





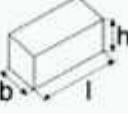



Nº	06312
Máquina	SOLDADURA PARA PVC
Marca	URBAN
Modelo	AKS-1105

Principales características técnicas

- Soldadura de cabezal simple para soldar ángulos entre 30 y 180 °
- Desconexión automática en caso de fallo de energía.
- Sujeción de cilindros y sistema de mando a 2 manos.

(características basadas según ficha técnica)

	kg	325	 <table border="1"> <tr> <td>b 45°</td> <td>mm</td> <td>112</td> </tr> <tr> <td>b 60°</td> <td>mm</td> <td>133</td> </tr> <tr> <td>b 90°</td> <td>mm</td> <td>167</td> </tr> <tr> <td>b 180°</td> <td>mm</td> <td>190</td> </tr> <tr> <td>h min</td> <td>mm</td> <td>30</td> </tr> <tr> <td>h max</td> <td>mm</td> <td>85/130</td> </tr> </table>	b 45°	mm	112	b 60°	mm	133	b 90°	mm	167	b 180°	mm	190	h min	mm	30	h max	mm	85/130
b 45°	mm	112																			
b 60°	mm	133																			
b 90°	mm	167																			
b 180°	mm	190																			
h min	mm	30																			
h max	mm	85/130																			
	V	230 L1-N-PE +/- 10%																			
	kW	1,5																			
	bar	NW 8 min. 7	 <table border="1"> <tr> <td>l</td> <td>mm</td> <td>870</td> </tr> <tr> <td>b</td> <td>mm</td> <td>860</td> </tr> <tr> <td>h</td> <td>mm</td> <td>1620</td> </tr> </table>	l	mm	870	b	mm	860	h	mm	1620									
l	mm	870																			
b	mm	860																			
h	mm	1620																			
	l	9																			