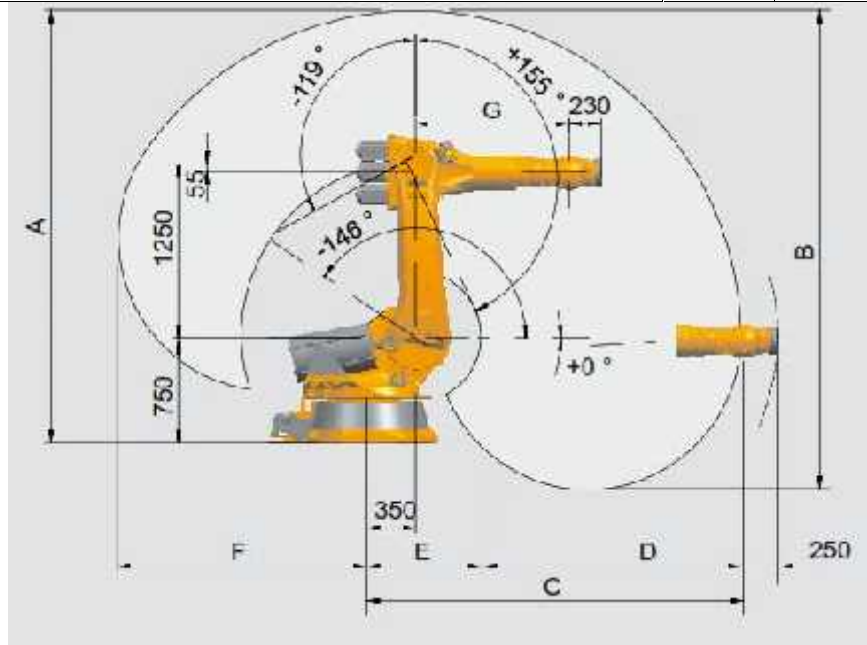




Ref	06814
Máquina	ROBOT INDUSTRIAL
Marca	KUKA
Modelo	KR 210-2
Serie	2000

-Alcance máximo	2.700 mm
-Carga útil nominal	210 kg
-Carga máxima total	610 kg
-Nº de ejes	6
-Posición de montaje	Piso, techo
-Repetibilidad de posición	± 0,06 mm
-Unidad de control	KR C2
-Peso (sin unidad)	aprox. 1.267 kg
-Superficie colocación robot	1.006 x 1.006 mm
-Tipo protección	IP 65
-Nivel sonoro	<75 dB
-Conexión	7,3 KVA

- EJES	A1	A2	A3	A4	A5	A6
- Rango de movimiento	± 185°	0/-146°	+155° / -119°	± 350°	± 125°	± 350°
- Velocidad	86°/s	84°/s	84°/s	100°/s	110°/s	184°/s



A: 3.100 mm
B: 3.450 mm
C: 2.700 mm
D: 1.875 mm
E: 825 mm
F: 1.788 mm
G: 1.100 mm
Volumen: 55,0 m³

(Características basadas según ficha técnica)