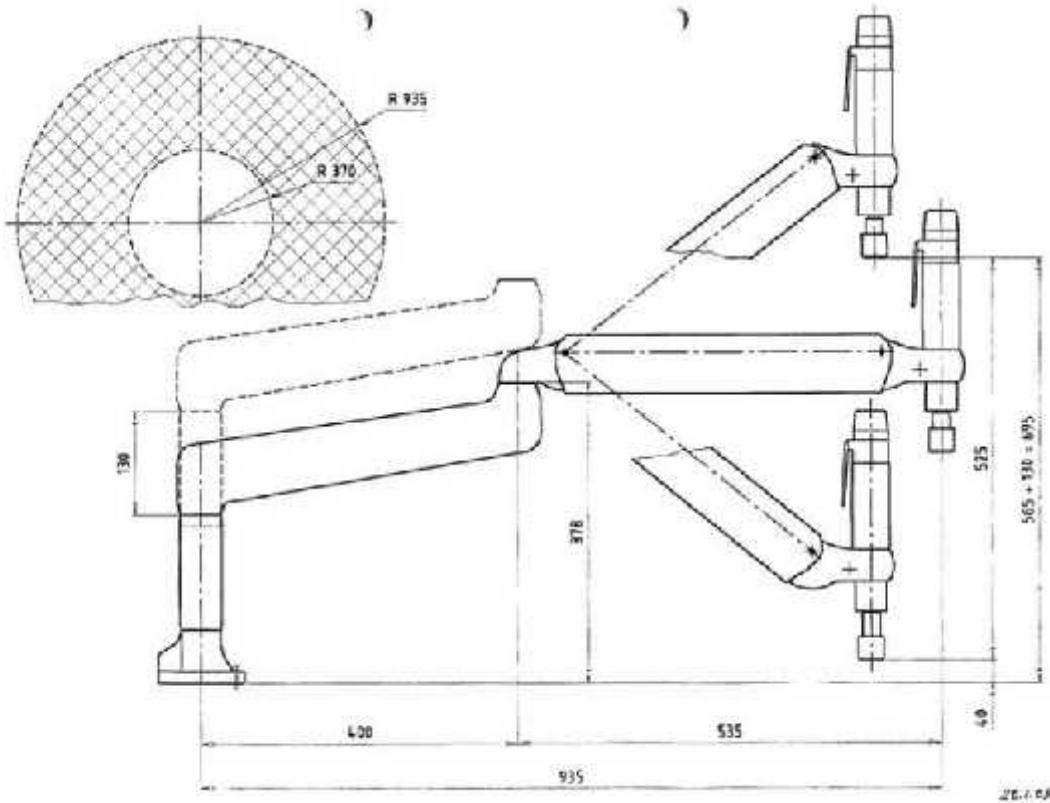




Ref	06829
Máquina	ROSCADORA DE BRAZO
Marca	ROSCAMAT
Modelo	200
	NEUMÁTICA
	Equipada con mesa

Principales características técnicas

- Formada por brazo basculante con amortiguador neumático más brazo radial.
- Capacidad de roscado M2 – M14
- Radio 935 mm
- Altura 530 mm + 130 mm



(Características basadas según ficha técnica)